

Informationen zur Vermietung

LERNRAUM

das Aus- und Fortbildungszentrum
der Sozialstation Esslingen

WAS WIR SIND UND WO WIR SIND

Der LernRaum ist das Aus- und Fortbildungszentrum der Sozialstation Esslingen. Hier finden verschiedenste Bildungsangebote für Mitarbeitende der Sozialstation Esslingen statt – von Auszubildenden bis Pflegefachpersonen.

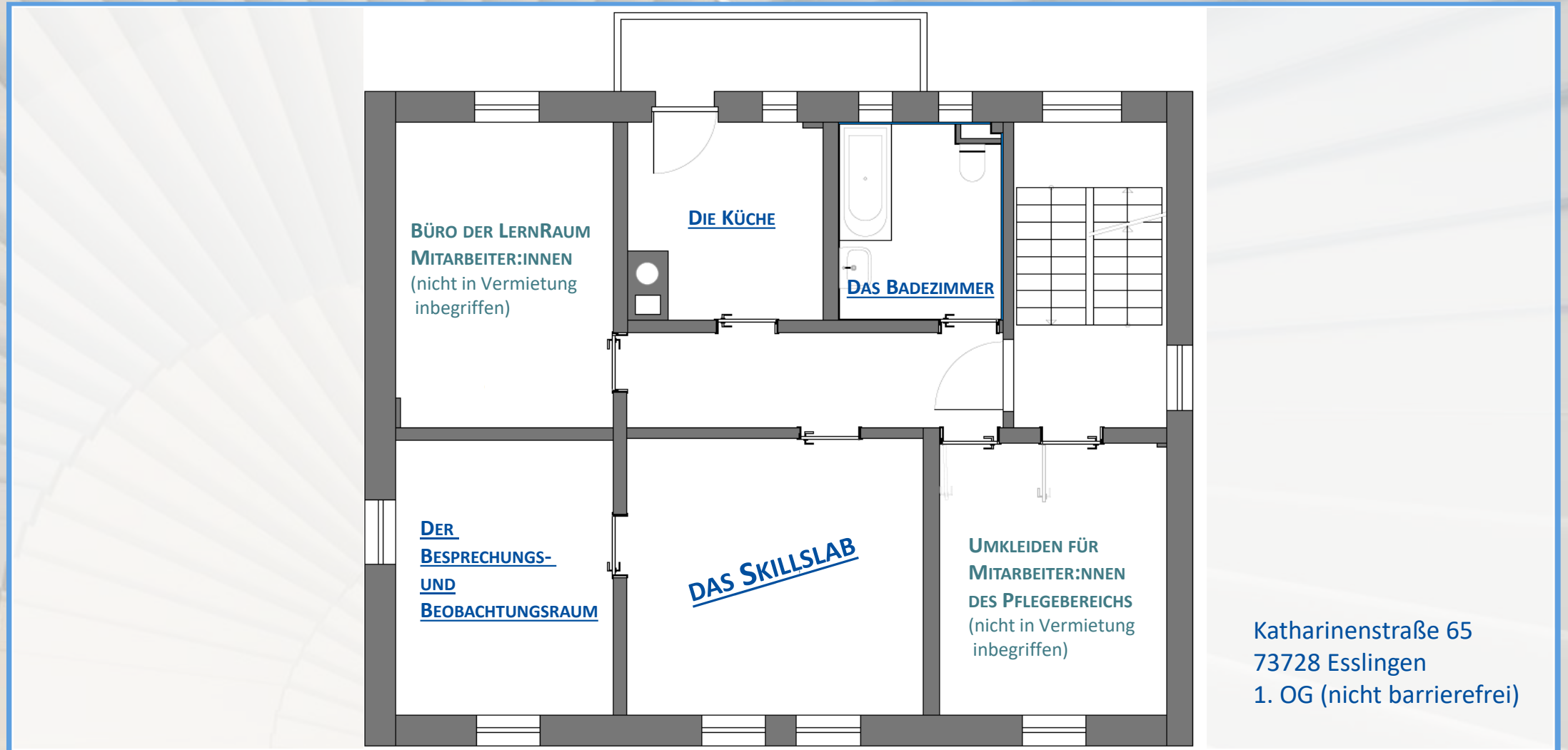
Die hierfür genutzten Räumlichkeiten mit der gesamten Ausstattung von der Pflegepuppe bis zum Konferenzbildschirm können jetzt auch gemietet werden.

Den LernRaum finden Sie zentral und gut an den öffentlichen Nahverkehr angebunden in der Katharinenstraße 65 in 73728 Esslingen. Im Parkhaus des nahegelegenen NeckarForums finden sich zudem Parkmöglichkeiten.

Außerdem finden Sie uns in der Ausgabe 6/2024 der Fachzeitschrift die Schwester | der Pfleger



RÄUMLICHKEITEN

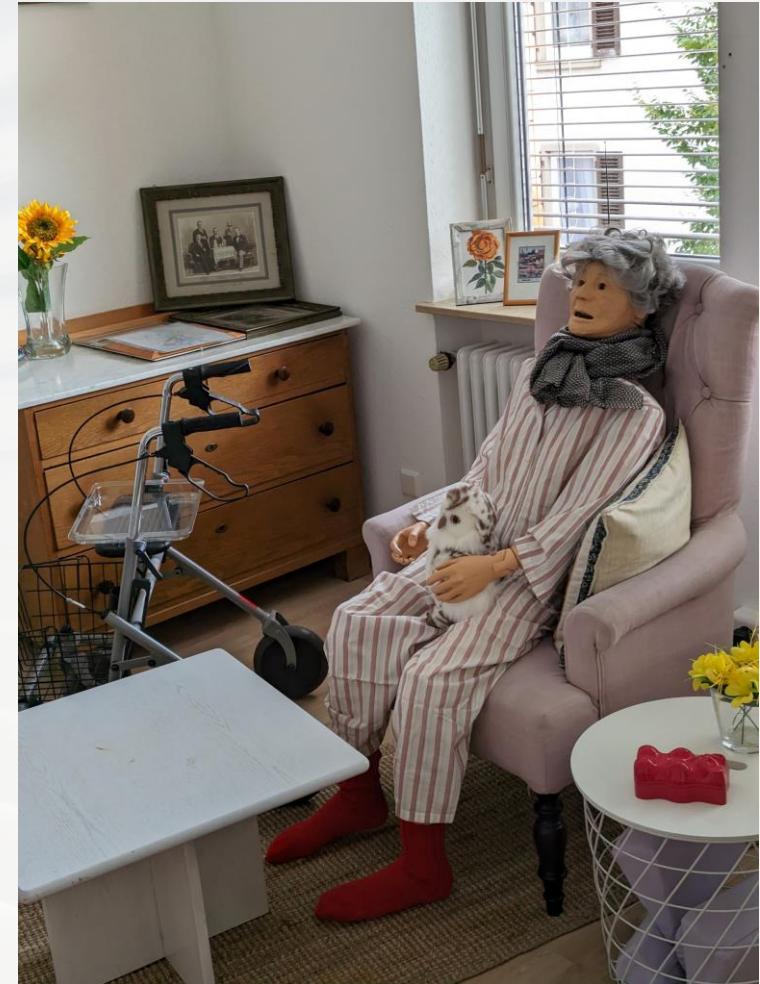


Katharinenstraße 65
73728 Esslingen
1. OG (nicht barrierefrei)

DAS SKILLSLAB

Das Skillslab ist das Herz des LernRaums, folgende Ausstattung erlaubt ein breites Spektrum an Bildungsangeboten – vom Skillstraining bis zur umfassenden Simulation:

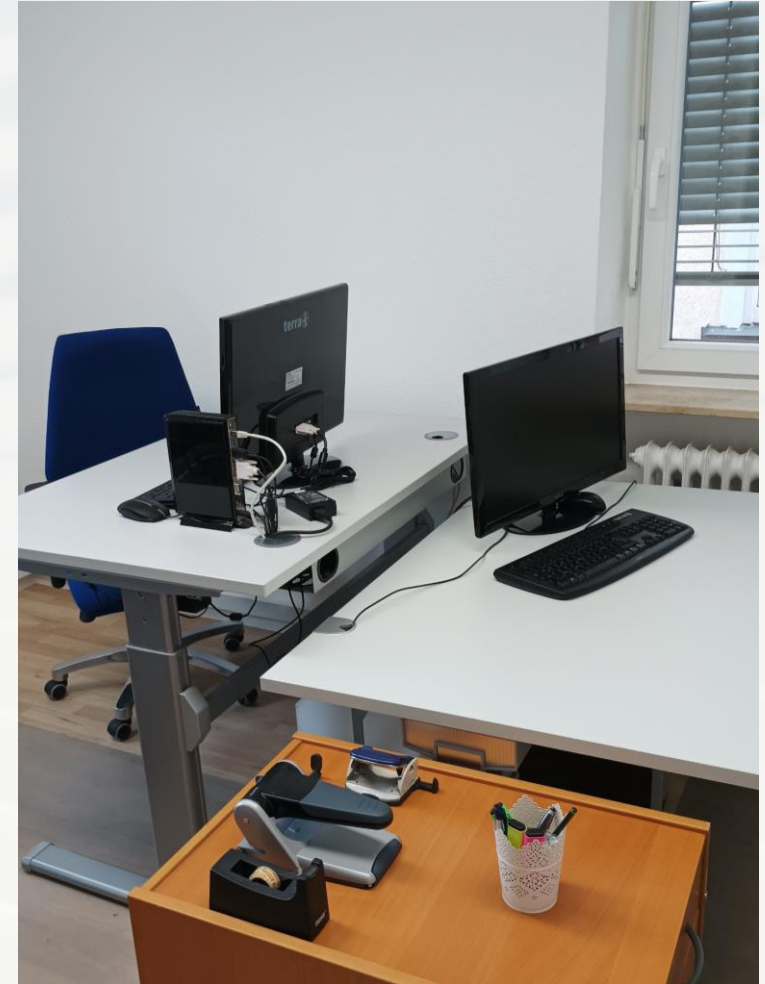
- Pflegepuppe Geri mit Wundmoulagen (Ulcus Cruris venosum in unterschiedlichen Stadien; sakraler Dekubitus) und Kleidung
- Pflegebett mit Bettwäsche, Sessel, Couchtisch, Teppich, Kommode
- Hilfsmittel: Lifter AKS Foldy, Toilettensstuhl, Rollstuhl, Rollator, Infusionsständer
- Bildschirm/Fernseher für Präsentationen oder zur Erhöhung der Realitätsnähe
- Radio
- Kamera um Simulationen aufzuzeichnen und in Beobachtungsraum zu übertragen
- Zehn Stühle



DER BESPRECHUNGS- UND BEOBACHTUNGSRAUM

Angeschlossen an das Skillslab, aber durch eine verschließbare Tür abgetrennt, liegt der Besprechungs- und Beobachtungsraum. Hier kann auf zwei Bildschirmen beobachtet werden, was nebenan passiert. Außerdem ist dieser Raum ausgestattet mit:

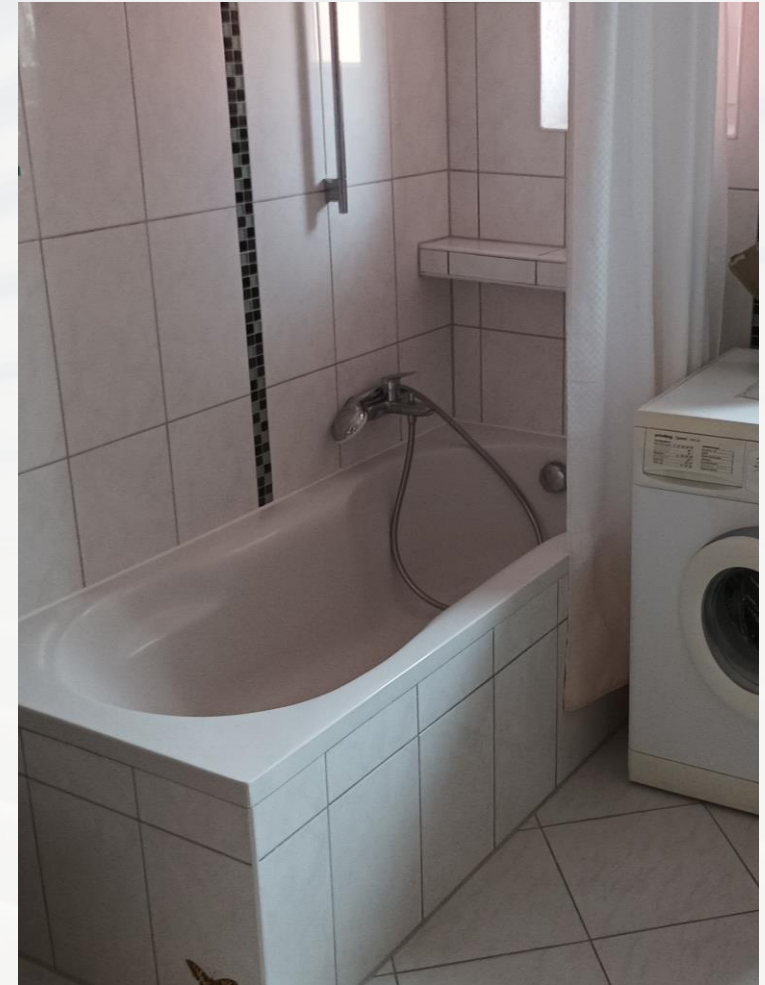
- Zwei höhenverstellbaren Schreibtischen mit Bürostühlen
- Zwei Computerarbeitsplätzen mit Zugriff auf die Kamera
- Einem kleinen Besprechungstisch mit zwei Stühlen
- Einem abschließbaren Sideboard



DAS BADEZIMMER

Zwischen 8 und 12 Uhr steht auch das Badezimmer für praktisches Üben zur Verfügung. Hier können bspw. die mitunter beengten Verhältnisse in der Häuslichkeit der Pflegeempfangenden beim Baden simuliert werden. Das Badezimmer beinhaltet folgende Ausstattung:

- Toilette
- Waschbecken
- Badewanne mit Badebrett Benny XL
- Waschmaschine (von der Nutzung ausgeschlossen)



DIE KÜCHE

Für die Versorgung mit Getränken und einfachen Speisen steht eine Küche zur Verfügung. Diese wird auch von den Mitarbeiter:innen des LernRaums genutzt und ist wie folgt ausgestattet:

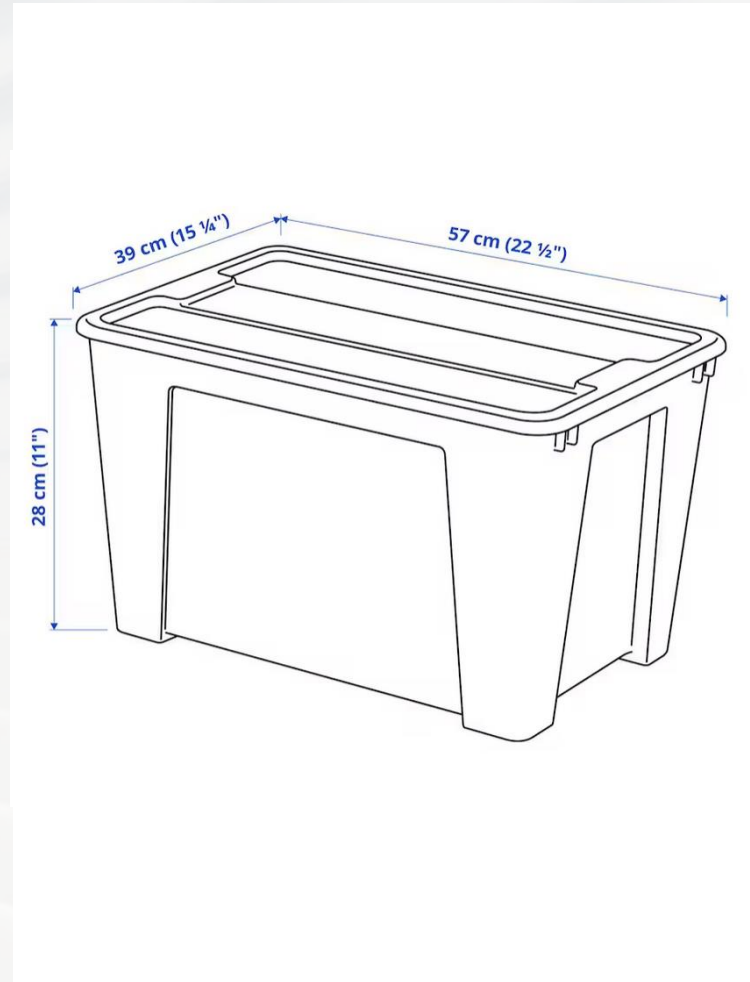
- Stehtisch mit zwei passenden Stühlen
- Filterkaffeemaschine (inklusive Kaffeepulver, Zucker und Milch), Teekoher (inklusive Auswahl an Teesorten), Wassersprudler
- Kühlschrank
- Waschbecken
- Herd, Mikrowelle
- Spülmaschine
- Ess-/Trinkgeschirr und Besteck



VERBRAUCHSMATERIAL

Aufgrund der Vielfalt möglicher Simulationsszenarien werden vom LernRaum keine Verbrauchsmaterialien vorgehalten. Die Mieter:innen können diese selbst mitbringen.

Wenn eine wiederholte Mietung angedacht ist, stellen wir gerne Lagerboxen für Verbrauchsmaterialien zur Verfügung, die dann bis zum nächsten Mal im LernRaum verbleiben können.



PERSONELLE UNTERSTÜTZUNG

An verschiedenen Stellen erhalten Sie Unterstützung durch Mitarbeitende des LernRaums:

- Bei der Organisation der Vermietung:
Mitarbeiter:innen des LernRaums finden mit Ihnen mögliche Termine und Sie besprechen im Voraus Ihre Wünsche. Hierfür fällt pro Mietung eine Organisationspauschale an.
- Für die Einweisung vor der ersten Nutzung:
Vor der erstmaligen Mietung des LernRaums werden die begleitenden Dozent:innen von Mitarbeiter:innen des LernRaums in die Räumlichkeiten, Ausstattung und Technik eingewiesen. Hierfür berechnen wir eine Einweisungspauschale.
- Während der Mietdauer ist stets ein:e Mitarbeiter:in des LernRaums vor Ort, um Sie bei organisatorischen oder technischen Rückfragen zu unterstützen. Dies ist im Stundensatz inbegriffen.

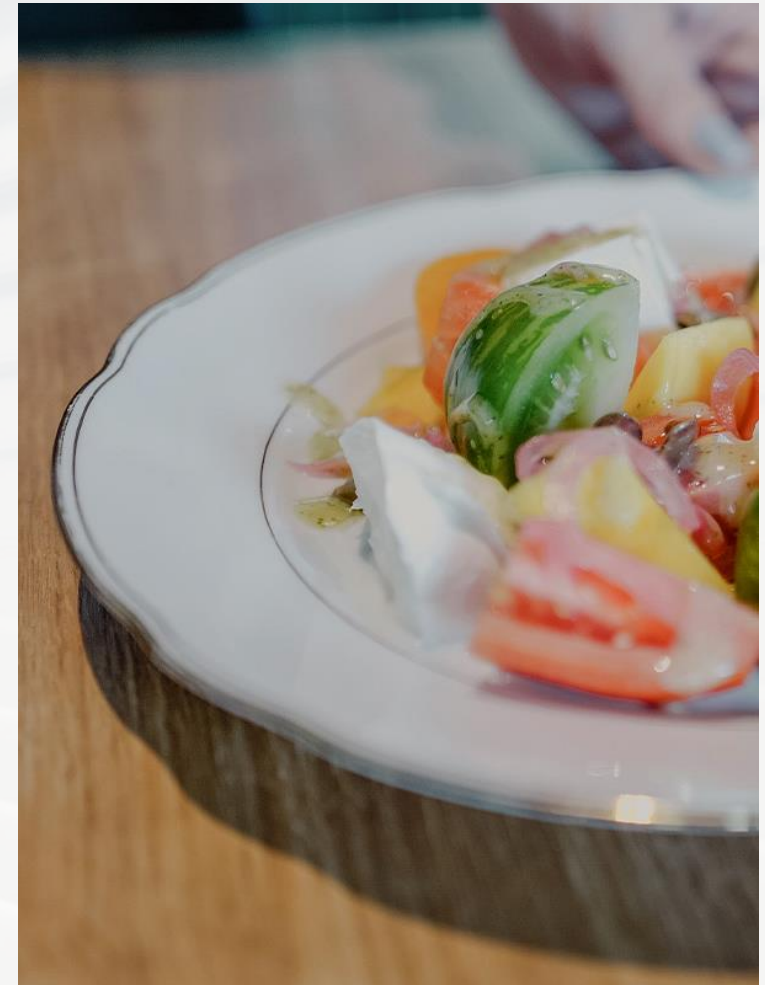


VERPFLEGUNG

Wer viel lernt (und lehrt), braucht Energie!

Der LernRaum eröffnet folgende Möglichkeiten der Verpflegung:

- Kaffee, Tee, Zucker, Milch, aufbereitetes Wasser, entsprechende Trinkgefäße und Löffel stehen zur Verfügung.
- Für mitgebrachte Lebensmittel sind ein Kühlschrank und eine Mikrowelle bzw. ein Elektroherd vorhanden.
- Weniger als 100 Meter entfernt befindet sich ein Bäcker.
- Etwa 200 Meter entfernt, in der Blumenstraße 72, finden Sie die LORE, das Laden-Café der Sozialstation Esslingen. Bei ganztägigen Mietungen bieten wir hier einen vergünstigten Mittagstisch an.



KONDITIONEN

Die Mietung des LernRaums ist zwischen 8 und 18 Uhr auf Stundenbasis abhängig freier Kapazitäten möglich.

Für jede Mietung wird eine Organisationspauschale abgerechnet. Werden bspw. drei aufeinanderfolgende Tage gebucht, so gilt dies als eine Mietung und es fällt nur einmalig die Organisationspauschale an.

Bei Kontaktaufnahme unter lernraum@sozialstation-esslingen.de wird neben dem Termin der Vermietung auch ein Termin für die Einweisung vereinbart (dieser kann auch direkt vor dem Vermietungszeitraum sein). Die Einweisung ist nur notwendig, wenn begleitende Lehrende erstmalig den LernRaum nutzen. Es fällt hierfür eine Einweisungspauschale an.

[Die anfallenden Kosten finden Sie auf der nächsten Seite.](#)



KOSTEN

Folgende Einführungspreise gelten (Stand 7/2024):

Stundensatz	50 Euro
Organisationspauschale	40 Euro
Einweisungspuschale (in 30 Minuten Schritten)	60 Euro (pro 30 Minuten)
Ganztagespauschale (8 bis 18 Uhr) Kennenlernpreis	300 Euro zzgl. Organisations- und ggf. Einweisungspuschale
Ganztagespauschale (8 bis 18 Uhr) ab der 2. Mietung	400 Euro zzgl. Organisations- und ggf. Einweisungspuschale
Vergünstigter Mittagstisch (Tagesessen, Beilagensalat, Kaltgetränk)	15 Euro pro Person



INTERESSE?

Sie haben Interesse den LernRaum zu mieten oder möchten mehr über die Möglichkeiten im LernRaum erfahren?

Wir freuen uns über Ihre Kontaktaufnahme per E-Mail unter:
lernraum@sozialstation-esslingen.de

